



**Vízellátás Szolgáltatás-
Biztonság Növelő Program**

**Csőtörésbiztosító rendszer a
víziközmű szolgáltatók
részére.**



Mit? / Miért ?

Lehetőségeket kerestünk 25 éves Olajipari tapasztalataink felhasználására

Olajipari tapasztalatok

- Szivárgás detektálás
- Kútkörzeti csőtörésbiztosítás
- Hozamszabályzás
- Szerelvény automatizálás
- Komplex csővezetéki rendszer analízisa
- Informatikai adatbázis építése és felhasználása a fejlesztésekben

Lehetőség a Vízügy területén

- Gerinc vezetékek csőtörésbiztosítás
- Szerelvény automatizálás
- Csővezetéki komplex rendszerek és automatizálás
- Informatikai adatbázis építése és felhasználása a fejlesztésekben

Erősségek-előnyök

- megtérülési idő minimálisra csökkenthető,
- az üzemeltető presztízsének növekedése,
- OTH engedélyek megléte,
- vevőorientált csomagok,
- korosabb távszakaszok védelme, csőszakasz élettartam meghosszabbítása karbantartási költségek csökkentése;
- egyszerű működés és beüzemelés,
- olajipari referenciák és problémák ismerete,
- karbantartás és annak felügyelete,
- biztosítási költségek csökkentése,
- európai szintű innovációs szakmai előrelépés,
- kiemeltebb helyek védelme,
- különféle bizonylatok megléte, ivóvízminősítés
- csőtörés utáni hálózat tisztítási költségek csökkenése,
- elfolyt víz mennyiségének csökkenése (kisebb bevételkiesés)
- rekonstrukciós és járulékos költségek csökkenése,
- lakosság pozitívabb szemlélete,
- megfelelő szolgáltatás gyors visszaállítása,
- minimális szervizigény,
- hazai szervizhálózat,

Ok-okok-okozatok

Emelkedő hibaszámok és azok vonzatai

BIZTOSÍTÁSI KOCKÁZAT BESOROLÁS VÁLTOZÁSA

VÁLLALATI EREDMÉNYEK MÓDOSULÁSA

Fogyasztói bizalom

Havária helyett....

Csőtörést biztosító gyorsár alkalmazása?

A HIBA



Meghibásodások típusai:

- A meghibásodások szivárgástól a hömpölygésig előfordulhatnak. A rejtett és a felszínen jelentkező csőtörések során a hálózati ivóvíz akár **10-40 %-A IS ELFOLYHAT**.
- Akár egész település vízellátását néhány 10 perc alatt elveszíthetjük (több tíz esetleg száz m³/perc).
- A szolgáltatói veszteség keresésre épült iparág számtalan lehetőséget kínál, ellenben a vízszolgáltatók nem tudnak gazdaságosan felkészülni olyan **„HAVARIA”** helyzetekre, melyeknél a szolgáltatás egésze forog kockán.
- A kiáramló víz, hordalék és különböző tereptárgyak miatt az elzárószerelevények felkutatása, működtetése is komoly **IDŐVESZTESÉGET ÉS VESZÉLYHELYZETEKET** okoz.

Hiba észlelésének folyamata



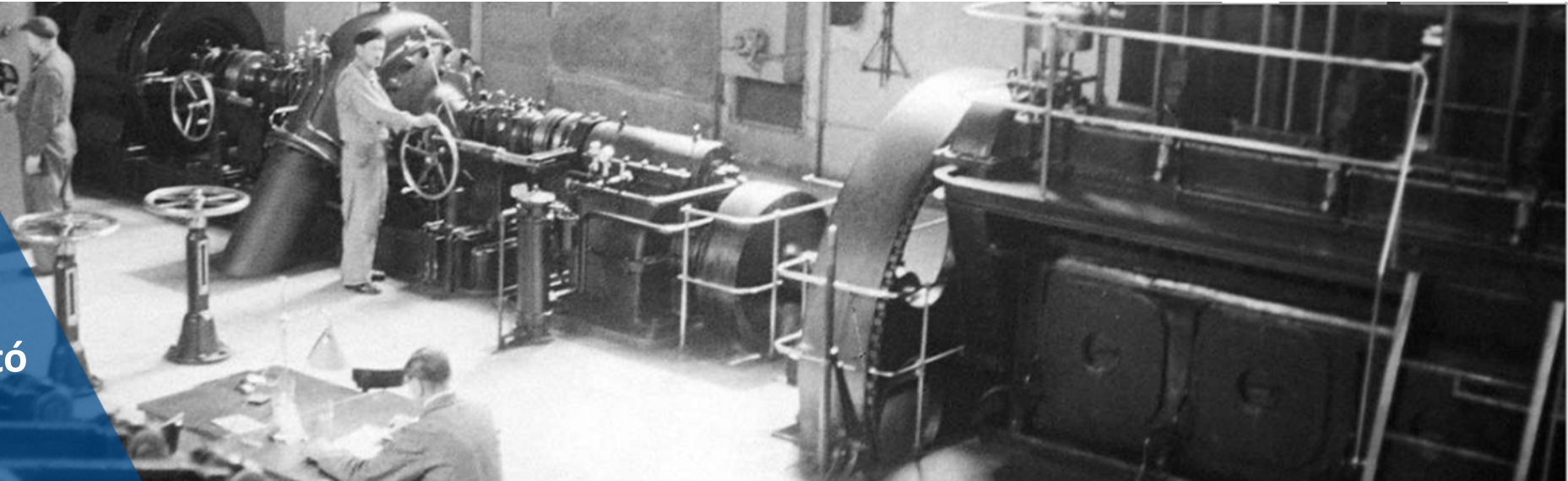
Jelenleg:

- Meghibásodás
- Észlelés (fogyasztó telefonon jelzi, vagy a rendszerben a nyomástávadók jeleznek)
- Szakemberek értesítése
- Kiérkezés (zárási terv meghatározása)
- Zárás (tolózáranként nagy átmérő esetén minimum 10 perc; szerelvényakna víztelenítésnél aknamérettől függően 20-50 perc)
- Hibaelhárítás megkezdése
- Keletkezett károk helyreállítása

Csőtörésbiztosító alkalmazása esetén:

- Meghibásodás
- Zárás 1 percen belül (csőtörésbiztosító működésbe lép)
- Szakemberek értesítése
- Kiérkezés
- A hiba javítása

Beavatkozás: Csőtörésbiztosító
telepítése



- A csőtörésbiztosító rendszerrel a vízhálózaton sok esetben csökkenthető a hálózat vesztés esélye.
- Az adott hálózatot a legjobban ismerő szakemberek által meghatározott stratégiai pontokban telepíthető. A speciálisan erre a célra tervezett szerelvény, a meghatározott paraméterek szerint (nyomás - sebesség - vezeték kör) biztosít átfolyást, ettől eltérő állapotban (az előre definiált módon) elzár.
- Ezáltal csökken a hiba által okozott anyagi kár, az elfolyt víz mennyisége, nem esnek ki a települések a vízszolgáltatásból.
- Frekventált helyek vízellátása nem esik ki, valamint nem károsodnak a védett műemlékek.
- Nagy mértékben csökkenthető a hálózat tisztítás költsége.

Vízellátás Szolgáltatás- Biztonság Növelő Program

A terepen és az irodában
Site management



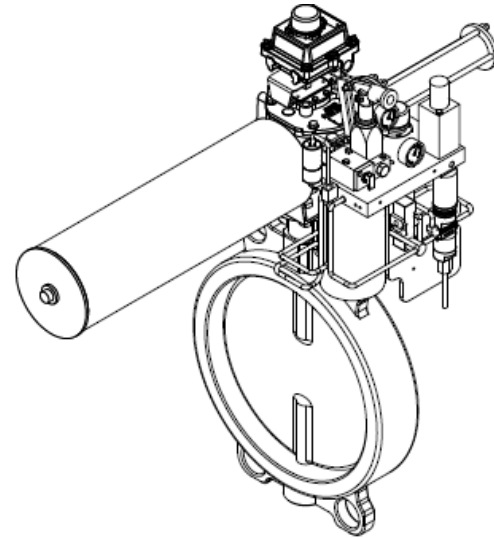
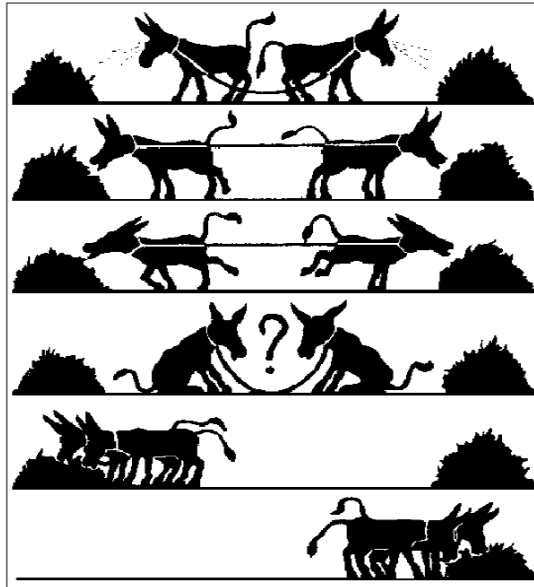
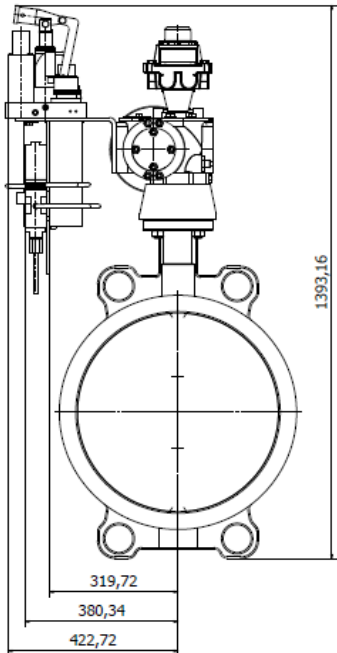
Személyre szabott project a működési rendszerszokások figyelembevételével.

Műszaki megoldások

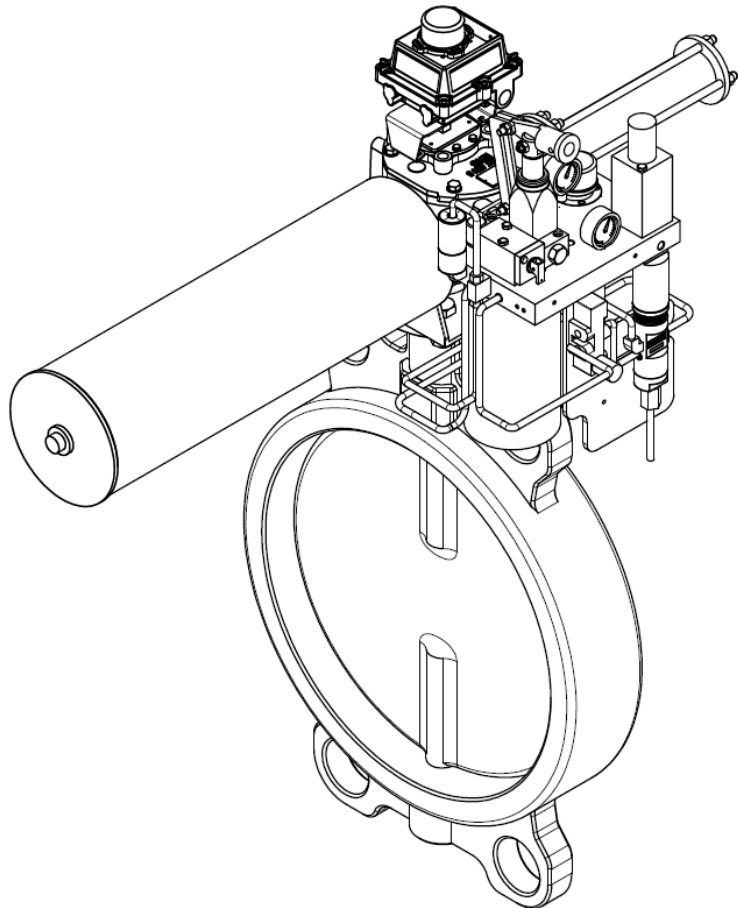
Megoldás/Költségvetés

Tervezés/Építés

Beüzemelés/Betanítás



ENGINEERING



A csőtörésbiztosítók, minden esetben a vészpozíciójukat segédenergia mentesen, rugó visszatérítéssel veszik fel. Jellemzően vész esetén ZÁR, de speciális esetekben vész esetén NYIT funkcióra is van mód.

A szélsőséges időjárási viszonyoknak, a robosztus kivitele és a vezérlés nyomáskiegyenlítő akkumulátorral való szereltsége folytán van lehetőség, továbbá a szélsőségeket tűrő hidraulika olajának köszönhetően.

- Alkalmas kezelő személyzet nélküli, távműködésre, segédenergia nélkül, kritikus környezetben. Adaptálható negyedfordulatú és lineáris szerelvényekre. Egy méretű vezérlő blokk alkalmas minden méretű szerelvényműködtetésére.
- Modul elemekből felépülő rendszer a könnyű karbantarthatóság miatt.
- Nem szükséges műszerlevegő táp gáz, elektromos áram, nitrogén.
- Minimális mennyiségű mozgó alkatrész.
- Adaptálható SCADA és egyéb távfelügyeleti rendszerekhez



Személyre szabott project a működési szokások figyelembevételével.

OPCIÓK

- **Mágnes szelep**
- **Alsó felügyeleti pilot**
- **Felső felügyeleti pilot**
- **Gyorslefúvató szelep**

Távvezérlés és visszajelzés

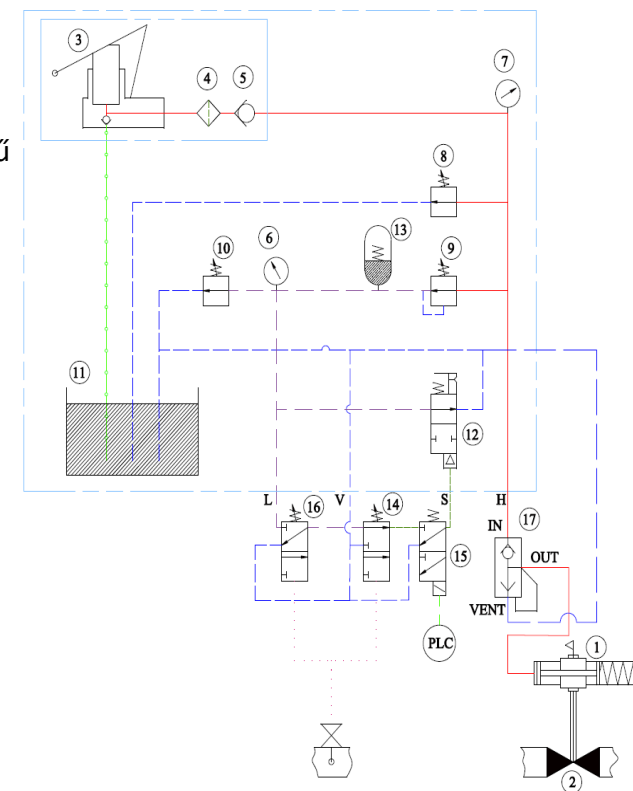


DSM-3301-316-356B-XDDT

Vezérlés sematikus vázlat

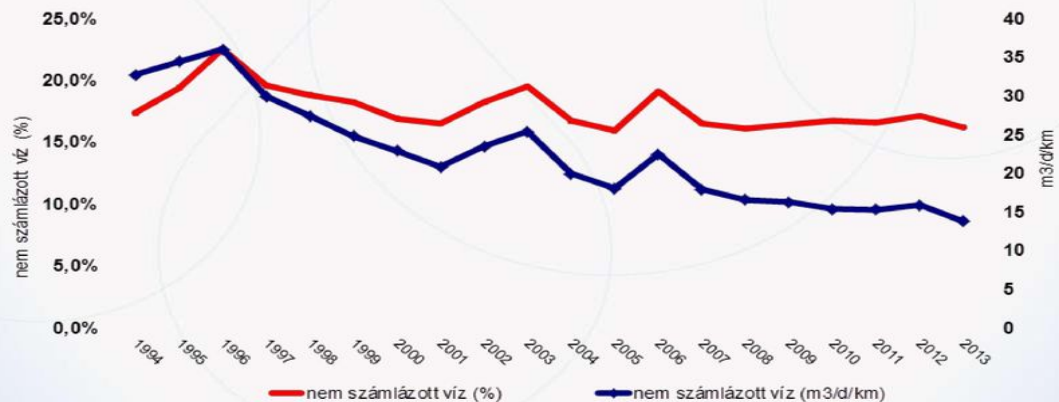
Felépítés:

1. Rugó visszatérítésű hidraulikus hajtómű
2. Elzáró szerelvény
3. Kézi pumpa
4. Olajszűrő
5. Visszacsapó szelep
6. Kisnyomású manométer
7. Nagynyomású manométer
8. Nagynyomású határoló szelep
9. Nyomásszabályzó
10. Kisnyomású határoló szelep
11. Olajtartály
12. Kezelő szelep
13. Hidraulikus akkumulátor
14. Nagynyomású pilot szelep (opcionális)
15. Mágnes szelep (opcionális)
16. Kisnyomású pilot szelep (opcionális)
17. Gyorslefúvató szelep (opcionális)



Csőtöréssel járó veszteségek

A SZÁMOK TÜKRÉBEN – NEM SZÁMLÁZOTT VÍZ (NSZV)



Tények:

Nem számlázott víz mennyisége (2018): 26 M m³

A költség egyszerűsítve 100 Ft/m³

Veszteség: 2,6 MRD Ft!, ez csak maga a vízre vonatkozik. (Vízmű Panoráma – 2019/5, Fővárosi Vízművek Zrt.)

Egyéb ehhez szorosan kapcsolódó járulékos költségek

- biztosítási díjak,
- helyreállítási költségek,
- szolgáltatáskimaradásból megállapított károk,

Bronz csomag - regionális rendszer:

- **helyszínen kezelhető szerelvényesor**
- **regionális vízellátó esetén: pl.: 5 település (1 termel + 4 használ) javasolt: induló településnél 1 a regionális vezetéken + 4 településenként (5 db)**
- **indoklás: bármelyik település vesztese esetén a fennmaradók nem esnek ki a szolgáltatásból**
- **probléma: a regionális vezetéken történik a meghibásodás 4 település kiesik**

Bronz csomag – település vízellátása

helyszínen kezelhető szerelvényesor

stratégiai csomópontokban (vezeték kor; meghibásodások gyakorisága; becsült elfolyás; károkozás mértéke – helyi jelentőségű, védett épületek, kegyhelyek, szobrok, nehezen megközelíthető helyszínek – autópálya, stb.) elhelyezett szerelvényesorok (10 db)

indoklás: településen belül a meghibásodott hálózati egységet kizárja az automatika, vízszolgáltatás nincs veszélyeztetve

probléma: csak a legkritikusabb vezeték kizárása



Ezüst csomag – regionális rendszer:

- távfelügyelettel kezelhető szerelvényisor
- regionális vízellátó esetén: pl.: 5 település (1 termel + 4 használ) javasolt: induló településnél 1 a regionális vezetéken + 4×2 településenként (9 db)
- indoklás: bármelyik település vesztese esetén a fennmaradók nem esnek ki a szolgáltatásból
- távvezetéken történő meghibásodásnál több településen zavartalan a szolgáltatás

Ezüst csomag – település vízellátása:

távfelügyelettel kezelhető szerelvényisor

stratégiai csomópontokban (vezeték kor; meghibásodások gyakorisága; becsült elfolyás; károkozás mértéke – helyi jelentőségű, védett épületek, kegyhelyek, szobrok, nehezen megközelíthető helyszínek – autópálya, stb.) elhelyezett szerelvényisorok (40 db)

indoklás: településen belül a meghibásodott hálózati egységet kizárja az automatika, vízszolgáltatás nincs veszélyeztetve



Arany csomag – regionális rendszer:

- távfelügyelettel kezelhető szerelvény sor
- regionális vízellátó esetén: pl.: 5 település (1 termel + 4 használ) javasolt: induló településnél 1 a regionális vezetéken + 4×2 településenként + főbb nyomóvezetékek stratégiai csomópontjaiban(kb.: 8 (csomópont)×5(település)) (49 db)
- indoklás: településen belül a meghibásodott hálózati egységet kizárja az automatika
- távvezetéken történő meghibásodásnál több településen zavartalan a szolgáltatás

Arany csomag – regionális rendszer:

távfelügyelettel kezelhető szerelvény sor

stratégiai csomópontokban (vezeték kor; meghibásodások gyakorisága; becsült elfolyás; károkozás mértéke – helyi jelentőségű, védett épületek, kegyhelyek, szobrok, nehezen megközelíthető helyszínek – autópálya, stb.) elhelyezett szerelvény sorok (100 db)

indoklás: településen belül a meghibásodott hálózati egységet kizárja az automatika, vízszolgáltatás nincs veszélyeztetve



Cégcsoportunk bemutatása:

- 3 üzleti platform 1 háttér
- Több mint 20 év olaj és gázszállító rendszer fenntartási tapasztalat
- Kereskedelem és műszaki fejlesztés
- Szerelvény és hajtómű üzletág
- Villamos, gépész irányítástechnikai tapasztalat
- Project vezetés, szoftver fejlesztés
- Probléma megoldás
- Több mint 30 innováció
- Széleskörű európai, és ázsiai jelenlét
- Nemzetközi szintű referenciák



Vízellátás Szolgáltatás-
Biztonság Növelő
Program



Vígh Zoltán

+36 30 2348505

Info@reuzal.com

www.vtveres.eu